



### CARACTÉRISTIQUES TECHNIQUES

- > Module : 3 ou 6 places, simple ou double face
- > Structure : acier, potelet Ø 76 mm, griffes Ø 22 mm
- > Écart entre les 2 arceaux d'une griffe : 50 mm
- > Quatre pommeaux au choix : City, Agora, Boule, ou Inox brossé

### RECOMMANDATIONS DE POSE

- > Fixation sur platines



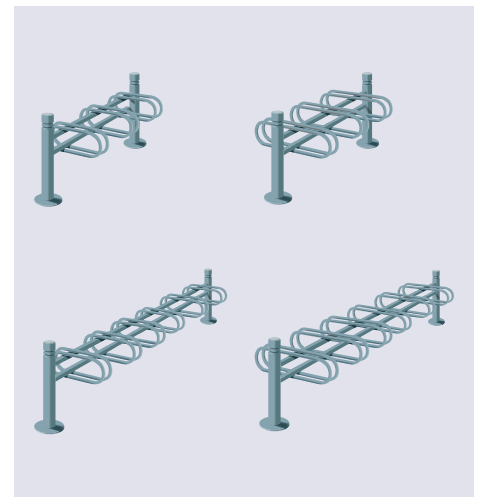
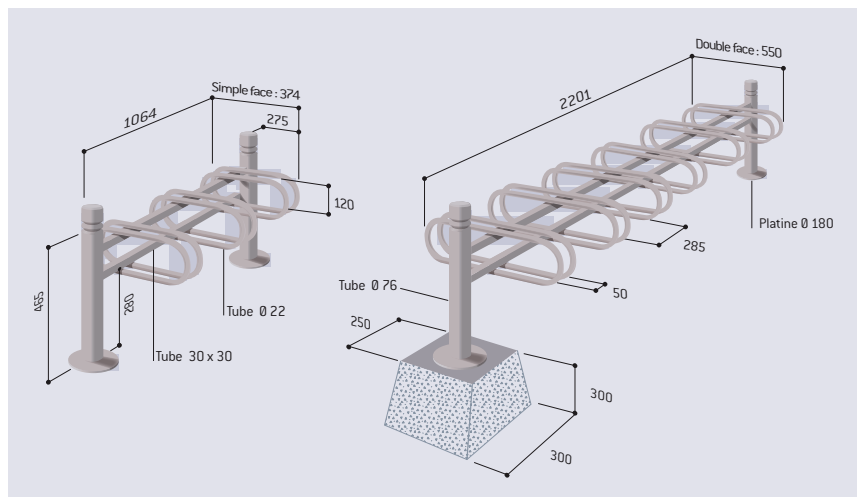
Réf. 207314

### RÉFÉRENCES

	City	Agora	Boule	Inox brossé
<b>Simple face</b>				
Module 3 places	207365	207360	207361	207364
Module 6 places	207315	207310	207311	207314
<b>Double face</b>				
Module 3 places	207355	207350	207351	207353
Module 6 places	207325	207320	207321	207323

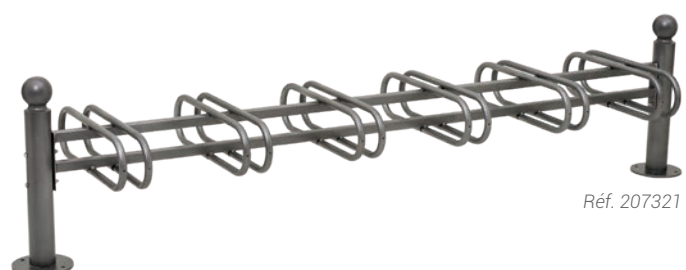
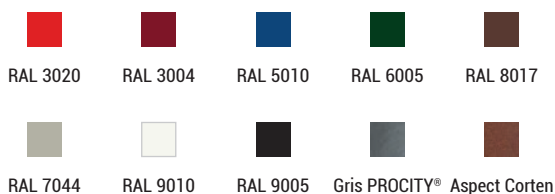


### SCHÉMAS



### FINITION PEINTURE

- > Peint sur galva selon nos coloris



Réf. 207321