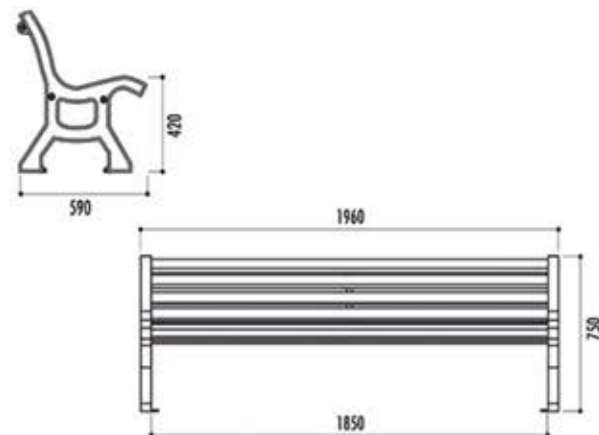


BANC BASTIDE

Le banc bastide est un grand classique des jardins publics, pour sa qualité, son esthétisme et sa résistance. En bois exotique et avec ses pieds sont en fonte, ce banc traditionnel public s'intègre parfaitement dans votre paysage urbain. Il a fait ses preuves depuis de nombreuses années.

CARACTÉRISTIQUES TECHNIQUES

- Banc en bois et fonte
- Lames assise et dossier en bois exotique, avec traitement fongicide, insecticide et hydrofuge
- Piètement en fonte ductile finition peinture noire, avec platine de renfort et perforé pour fixation au sol par vis d'ancrage (non fournies)
- Livré monté
- Visserie en acier zingué galvanisé
- Poids : 76 kg
- Entaxe de piètement : 1850 mm/ 390 mm (largeur)
- Longueur : 1980 mm
- Hauteur totale : 690 mm x largeur : 590 mm



Chic et design, il est idéal dans vos espaces verts !



CONSEIL D'UTILISATION

Le banc fait preuve d'une grande durabilité et ne nécessite aucun entretien. Grande résistance aux intempéries et conditions météorologiques. Idéal pour une utilisation intensive en extérieur.

EN OPTION



Banc BP6 Bois



Banc BP5 Bois



Banc Burgos