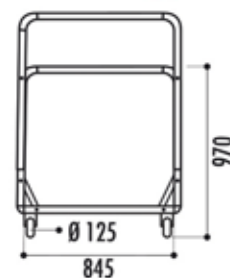
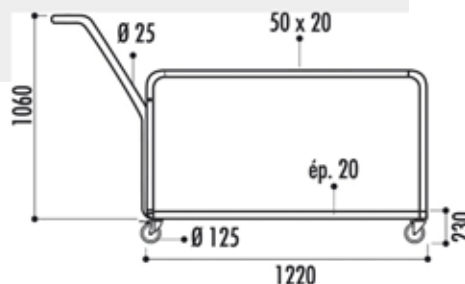


CHARIOTS DE TABLES PLIANTES

En complément des tables de collectivités, les chariots sont indispensables pour le transport et le rangement de vos tables. Pratiques, légers et robustes, ils sont conçus en acier avec roues pivotantes pour une meilleure maniabilité.

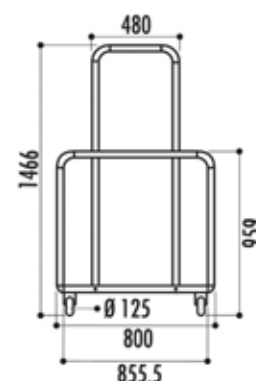
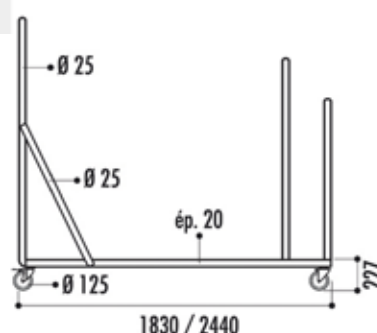
CARACTÉRISTIQUES CHARIOT TABLES RONDES

- Structure en acier finition peinture époxy et polyester couleur gris martelé
- Structure en tube 50 x 50 x 2 mm, ridelles en tube Ø 30 mm et guidon type « poussette » en tube Ø 25 mm
- 2 roues fixes et 2 roues pivotantes freinées en PVC indéformable Ø 125 mm
- Base composée de 2 plateaux en aggloméré brut 79 x 25 cm ép. 20 mm
- Capacité :
 - 18 tables Ø 122 et 154 cm
 - 16 tables Ø 183 mm



CARACTÉRISTIQUES CHARIOT TABLES RECTANGLES

- Structure en acier
- Finition peinture époxy et polyester couleur gris martelé
- Cornières 50 x 20 x 2 mm, ridelles et guidon de déplacement en tube Ø 25 mm
- 2 roues pivotantes freinées et 2 roues fixes en PVC indéformable Ø 125 mm (4 roues fixes pour le modèle long. 244 cm)
- Capacité :
 - Long. 183 cm : 17 tables pliantes polypro ou 10 tables pliantes bois
 - Long. 244 : 15 tables pliantes polypro ou 10 tables pliantes bois
- Base : plateau aggloméré brut de longueur 120 ou 180 x épaisseur 20 cm
- pOids : 28 kg (long. 123 cm), 35 kg (long. 183 cm)



CONSEIL D'UTILISATION

Pour assurer votre sécurité et pour ne pas écraser les roues, veillez à ne pas surcharger les chariots de stockage et de rangement. En position immobile, pensez à bloquer les freins.

PRODUITS DE LA GAMME

