

# TABLE MATCH



**FRANCE**  
Collectivités

MOBILIER URBAIN - MATÉRIEL & JEUX

# TABLE PING-PONG MATCH

## Caractéristiques

Encombrement de la table montée : 274 x 152.5

x 91.2 cm -

Épaisseur des plateaux : 8 cm

Dimensions du piètement : 160 x 100 x 68 cm -

Poids : 1227 Kg

Installation : Fixation des plateaux sur le piètement par 6 plats métalliques et 6 vis M12

Fiche de montage fournie sur demande -

Manutention par mains de levage ou sangles (non fournies)

## Parement

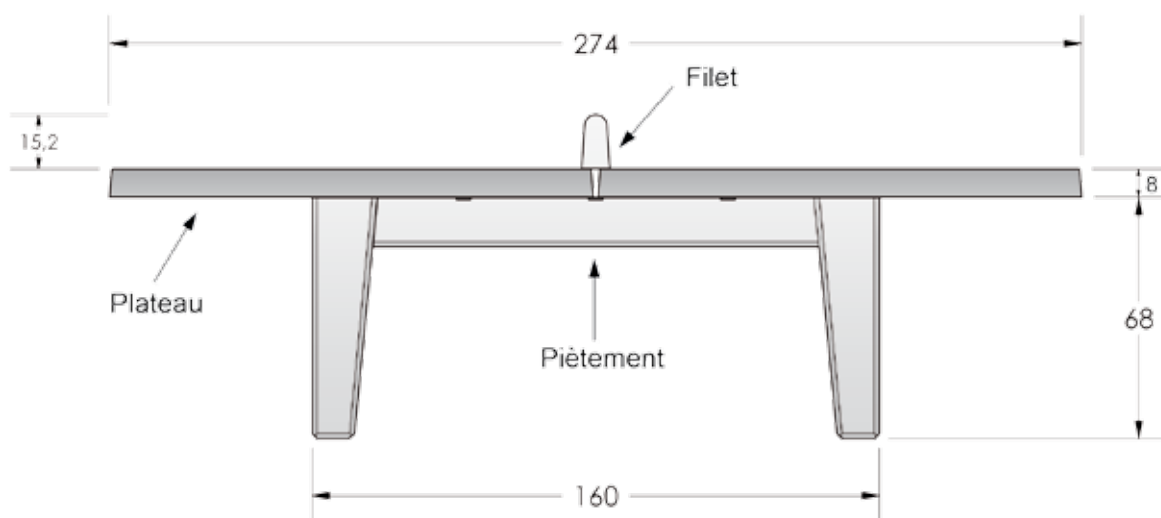
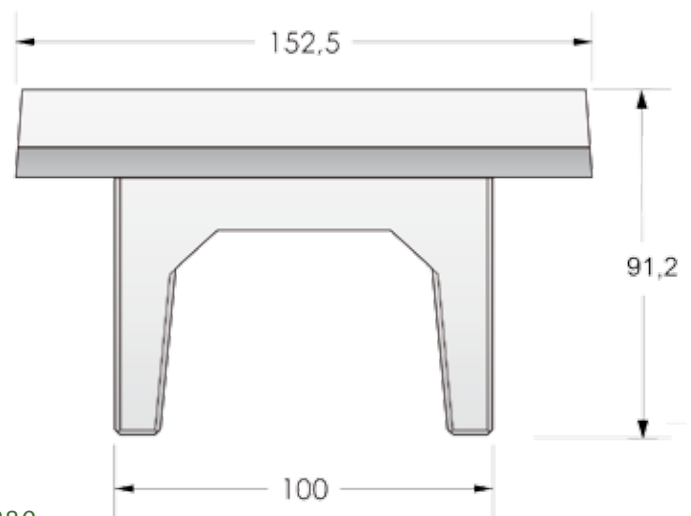
Finition du piètement et du filet : béton blanc lisse

Finition des plateaux : béton gris lisse peint en vert.

## Conditionnement

4 éléments livrés démontés sur 2 palettes perdues en bois.

1 piètement (366 kg) - 2 demi-plateaux (412 Kg l'unité) - 1 filet (37 Kg) - Visserie fournie



L'Alphatis I  
55A Allée de l'Argentine  
30900 Nîmes

Tél. 04 30 65 01 79  
info@france-collectivites.fr

www.france-collectivites.com



**FRANCE**  
Collectivités

MOBILIER URBAIN - MATÉRIEL & JEUX